

## 晶能半导体 @UXDO-Y3



## 产品描述：

UXDO-Y3 是晶能半导体大功率 1~2W LED。采用晶能半导体最新大功率陶瓷封装技术，封装尺寸为 3535，硅基UVLED发出高纯度365-375nm紫外线及390-405nm紫光，具有耐大电流，低热阻等特性。

适用于：光触媒，荧光剂检查，验钞，紫光，植物照明等用途。

## 产品特性

陶瓷基板封装  
ESD保护  
支持表面贴装工艺(SMT)  
尺寸: 3.50mm×3.50mm

典型光功率：  
VD-Y3 395 650mW@350mA  
VD-Y3 365 450mW@350mA  
芯片类型：36mil硅垂直LED芯片  
发光角度：120°

<http://www.latticepower.com/>



说明：1) UXDO-Y3产品为三代硅芯片(下负上正)，即背部小三角指向为“正极”；  
2) UXDO-Y产品为二代硅芯片(下正上负)，即背部小三角指向为“负极”；  
3) 透镜半径：UXDO-Y产品透镜“1.27mm”，UXDO-Y3产品透镜“1.53mm”。

注：晶能半导体拥有自主知识产权及相关专利，如果使用硅衬底技术需要晶能半导体相关专利许可。

Copyright ©2015-2016 latticepower. The information in this document is subject to change without notice.

江西晶能半导体有限公司

江西省南昌市高新区艾溪湖北路 699 号

## 目录

应用领域 .....	1
产品尺寸 .....	2
特征参数 .....	2
光功率参数 .....	3
产品编码规则 .....	3
分档规格 .....	4
光电性能特征曲线 .....	5
回流焊升温曲线 .....	7
钢网图 .....	8
包装规格 .....	9
使用注意事项 .....	11

## 应用领域

### UV特种应用

<http://www.latticepower.com/>



注：晶能半导体拥有自主知识产权及相关专利，如果使用硅衬底技术需要晶能半导体相关专利许可。

Copyright ©2015-2016 latticepower. The information in this document is subject to change without notice.

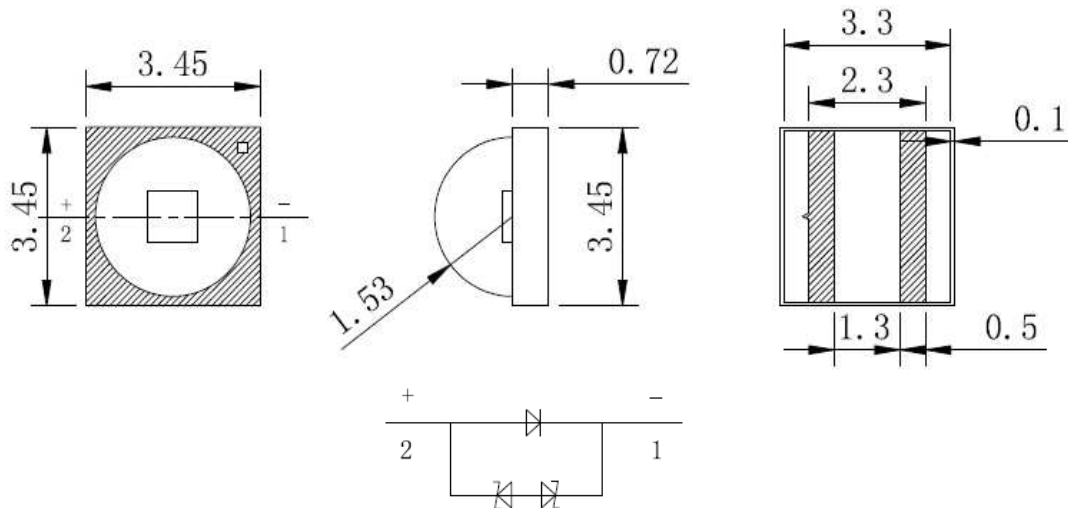
江西晶能半导体有限公司

江西省南昌市高新区艾溪湖北路 699 号

## 产品尺寸

单位: mm.

误差:  $\pm 0.1$



## 特征参数 (T solder pad =25 °C)

特征	符号	最小值	典型值	最大值	单位	测试条件
光功率 (370)	$\Phi_e$	300	450	-	mW	IF=350mA & 25 °C
光功率 (395)	$\Phi_e$	-	650	800	mW	
正向电压	VF	3.2	-	3.8	V	
直流正向电流	IF	-	350	500	mA	
反向电压	VR			5	V	
峰值波长	WLP	367.5	-	405	nm	
发光角度	$2\theta_{1/2}$		120		°	
热阻			15		°C /W	
静电保护 (HBM)	ESD		8000		V	
结温	Tj			90	°C	

<http://www.latticepower.com/>

注: 晶能半导体拥有自主知识产权及相关专利, 如果使用硅衬底技术需要晶能半导体相关专利许可.

Copyright ©2015-2016 latticepower. The information in this document is subject to change without notice.

江西晶能半导体有限公司

江西省南昌市高新区艾溪湖北路 699 号



### 光功率参数 (T solder pad = 25 °C)

峰值波长	波长区间		光功率		测试条件
	最小值	最大值	分档	光功率 mW	
紫光紫外波长	367.5	375	KS	300-600	IF=350mA & 25° C
			KL (无)	600-1000	
	395	405	KS	300-600	
			KL	600-1000	

备注：光功率测试误差±8%

### 产品编码规则

VD - P2 - KS - ABC

例如：峰值波长级别为P2，则表示峰值波长范围为395~400nm。

<http://www.latticepower.com/>

注：晶能半导体拥有自主知识产权及相关专利，如果使用硅衬底技术需要晶能半导体相关专利许可。

Copyright ©2015-2016 latticepower. The information in this document is subject to change without notice.

江西晶能半导体有限公司

江西省南昌市高新区艾溪湖北路 699 号

## 分档规格

### 1. 峰值波长分档

级别	最小值	最大值	测试条件
P1	400	405	T solder pad = 25°C IF=350 mA
P2	395	400	
P3	390	395	
PW	367.5	370	
PX	370	372.5	
PY	372.5	375	

备注：峰值波长测试误差±1.5nm

### 2. 光功率分档

级别	最小值	最大值	测试条件
KS	300	600	T solder pad = 25°C IF=350 mA
KL	600	1000	

备注：亮度测试误差±8%

### 3. 电压分档

级别	最小值	最大值	测试条件
ABA	3	3.2	T solder pad = 25°C IF=350 mA
ABB	3.2	3.4	
ABC	3.4	3.6	
ABD	3.6	3.8	
ABE	3.8	4	

备注：电压测试误差±0.1V

<http://www.latticepower.com/>

注：晶能半导体拥有自主知识产权及相关专利，如果使用硅衬底技术需要晶能半导体相关专利许可。

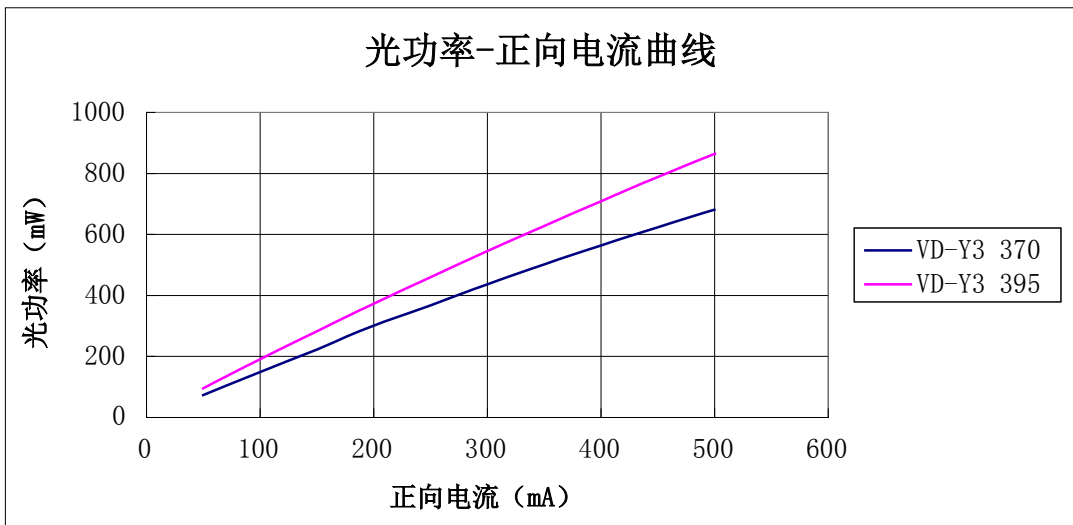
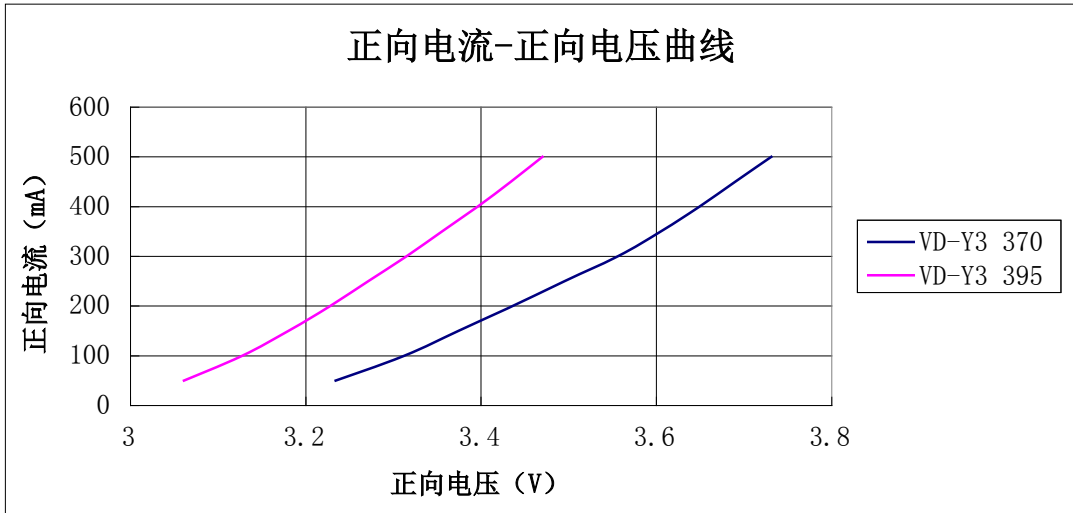
Copyright ©2015-2016 latticepower. The information in this document is subject to change without notice.

江西晶能半导体有限公司

江西省南昌市高新区艾溪湖北路 699 号

### 光电性能特征曲线 (T<sub>j</sub>= 25 °C)

建议在光电曲线范围内安全使用



<http://www.latticepower.com/>

注：晶能半导体拥有自主知识产权及相关专利，如果使用硅衬底技术需要晶能半导体相关专利许可。

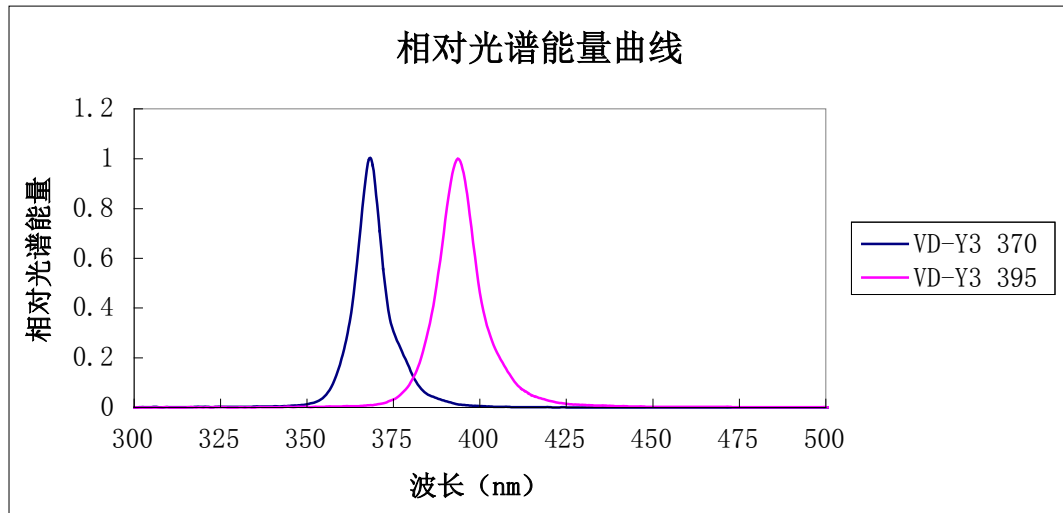
Copyright ©2015-2016 latticepower. The information in this document is subject to change without notice.

江西晶能半导体有限公司

江西省南昌市高新区艾溪湖北路 699 号

### 光电性能特征曲线 (T<sub>j</sub>= 25 °C)

建议在光电曲线范围内安全使用



<http://www.latticepower.com/>

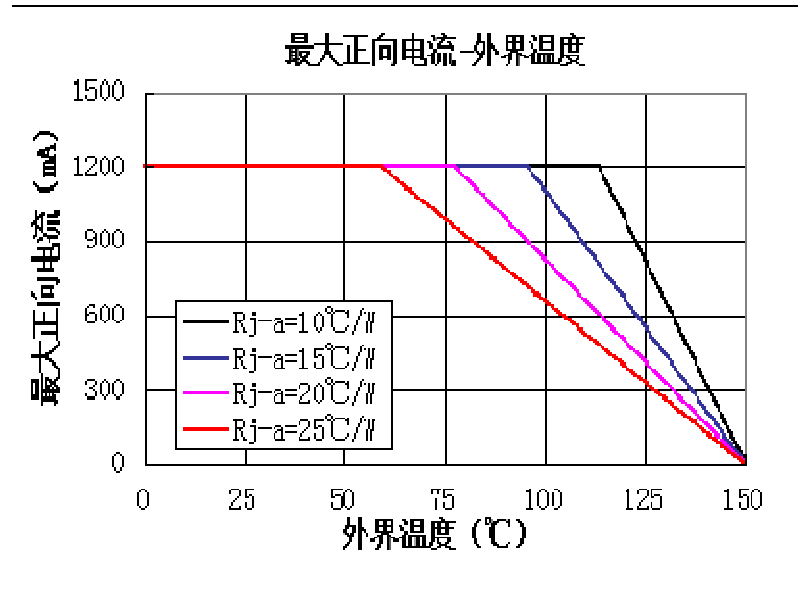
注：晶能半导体拥有自主知识产权及相关专利，如果使用硅衬底技术需要晶能半导体相关专利许可。

Copyright ©2015-2016 latticepower. The information in this document is subject to change without notice.

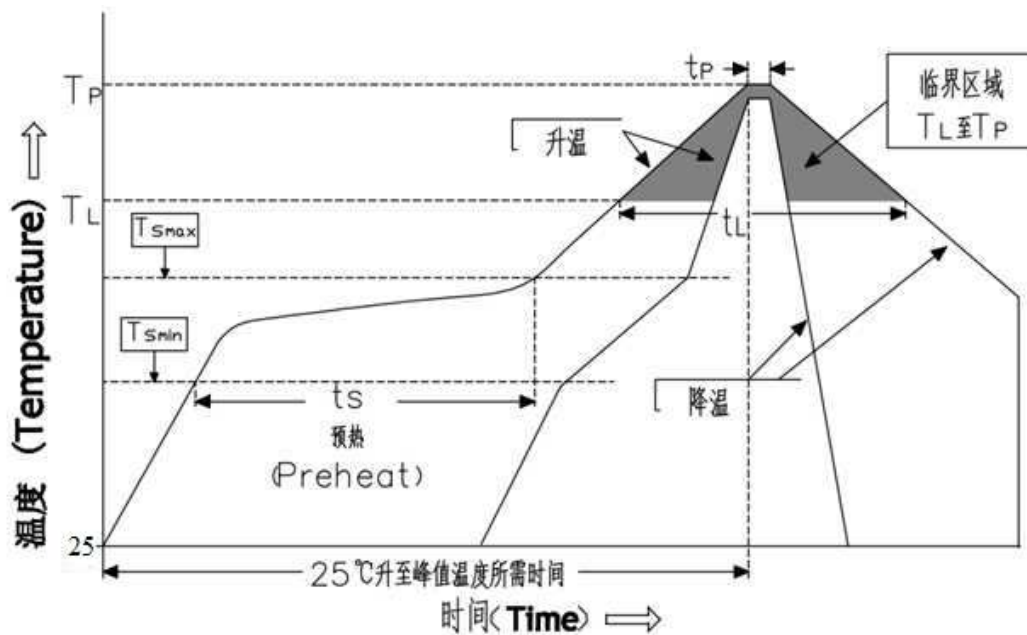
江西晶能半导体有限公司

江西省南昌市高新区艾溪湖北路 699 号

### 最大正向电流-外界温度曲线 (3W灯珠)



### 回流焊升温曲线



<http://www.latticepower.com/>

注：晶能半导体拥有自主知识产权及相关专利，如果使用硅衬底技术需要晶能半导体相关专利许可。

Copyright ©2015-2016 latticepower. The information in this document is subject to change without notice.

江西晶能半导体有限公司

江西省南昌市高新区艾溪湖北路 699 号

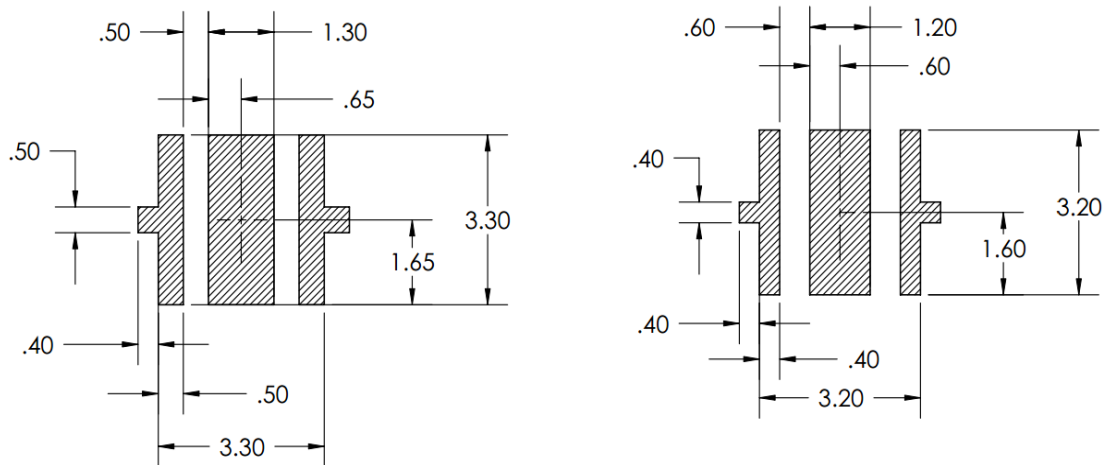


分布特征	含铅回流焊	无铅回流焊
平均升温速度 (T <sub>max</sub> -T <sub>p</sub> )	3°C/second max	3°C/second max
最低预热温度 (T <sub>smin</sub> )	100°C	150°C
最高预热温度 (T <sub>smax</sub> )	150°C	200°C
预热时间 (t <sub>smin</sub> -t <sub>smax</sub> )	60~120 seconds	60~180 seconds
温度 (TL)	183°C	217°C
维持在TL以上的时间 (tL)	60~150 seconds	60~150 seconds
峰值温度 (T <sub>p</sub> )	215°C	260°C
维持与实际峰值温度相差在5°C以内的时间 (t <sub>p</sub> )	10~30 seconds	20~40 seconds
降温速度	6°C/second max.	6°C/second max.
从25°C升至峰值温度所需时间	6 minutes max.	8 minutes max.

备注:

1. 所有温度指封装表面温度，为封装体表面测定的数据；
2. 本回流焊曲线提供参考，并非适用于所有的PCB设计和回流焊设备；
3. 其他事项请参考《使用注意事项》。

### 钢网图



<http://www.latticepower.com/>

注：晶能半导体拥有自主知识产权及相关专利，如果使用硅衬底技术需要晶能半导体相关专利许可。

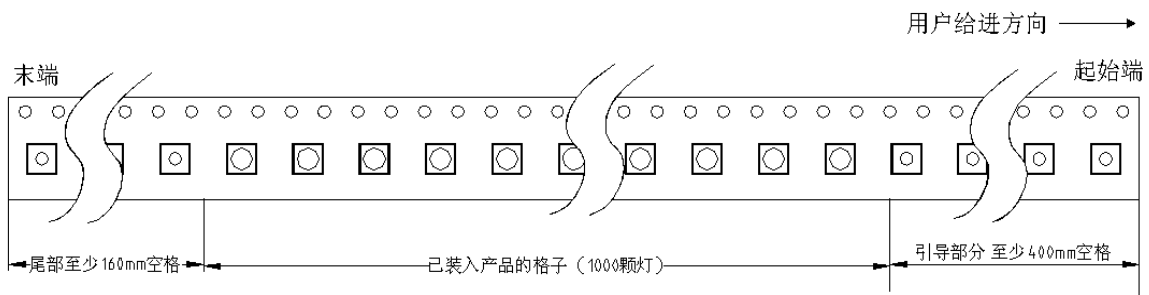
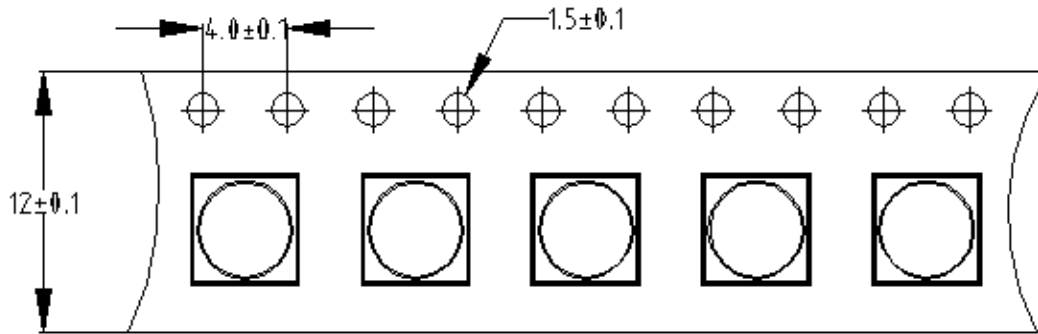
Copyright ©2015-2016 latticepower. The information in this document is subject to change without notice.

江西晶能半导体有限公司

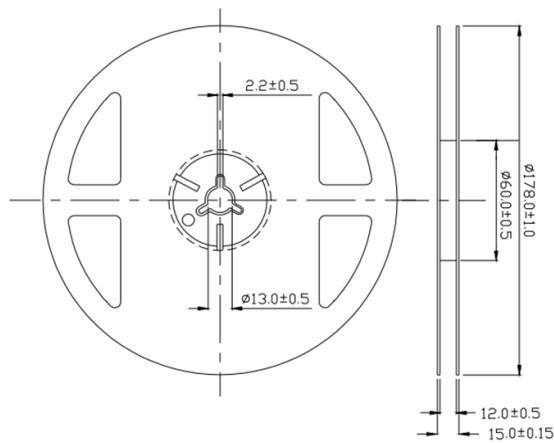
江西省南昌市高新区艾溪湖北路 699 号

### 包装规格

包装方式：7英寸卷盘包装（包装数量：1000 pcs） 载带尺寸图



卷盘尺寸图



<http://www.latticepower.com/>

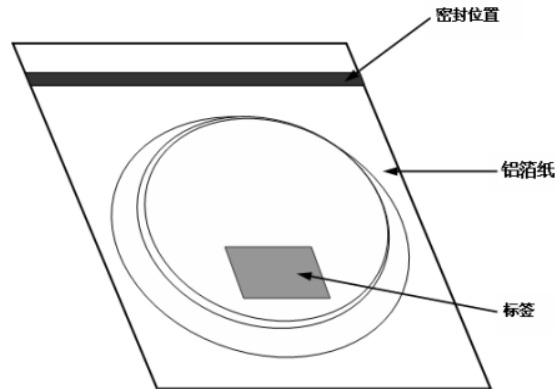
注：晶能半导体拥有自主知识产权及相关专利，如果使用硅衬底技术需要晶能半导体相关专利许可。

Copyright ©2015-2016 latticepower. The information in this document is subject to change without notice.


江西晶能半导体有限公司

江西省南昌市高新区艾溪湖北路 699 号

### 防潮包装




### 出货条码




**JiangXi Latticepower Semiconductor**


LatticePower Item: VD-P2-KL-ABC **UXDO-Y3**



Reel ID: AVD00000007



Qty: 1000pcs **6VDX3YUA**



Date: 2016-05-12

<http://www.latticepower.com/>

注：晶能半导体拥有自主知识产权及相关专利，如果使用硅衬底技术需要晶能半导体相关专利许可。

Copyright ©2015-2016 latticepower. The information in this document is subject to change without notice.

江西晶能半导体有限公司

江西省南昌市高新区艾溪湖北路 699 号

## 使用注意事项

### 产品储存条件

1. 产品需存储在干燥、相对湿度小于30%的环境下，储存温度5~30℃。
2. 避免外力破坏真空包装袋，以防袋子漏气受潮。
3. 注意防潮，如果受潮，需将贴片卷盘放入60℃烤箱烘烤24小时；从包装袋取出卷带，最好在12小时内将灯仔焊接完毕。
4. 已经从原始包装开封，但尚未焊接的LED灯应以下列任一方式储藏：
  - a. 打开后，LED灯可重新密封在原始真空袋中。
  - b. 将部件储存在带有贴合紧密盖子的结实金属容器中。将新鲜干燥剂和湿度卡一同放入容器中，检验相对湿度小于30%。
  - c. 将部件储存在干燥、经过氮气净化的柜子或容器中，并要求柜子或容器能有效将相对湿度保持在30%以下。
  - d. 开包后在24小时内过完回流焊，车间条件≤30℃/60%RH。
  - e. 如果没有相对湿度低于30%的环境可供储存，在回流焊之前一个小时，须进行烘烤。
5. 堆放含有LED的PCB或组件时，不要使所有重量都落在灯仔透镜上。施加在透镜上的力可导致透镜脱落，应当在LED透镜上方留出至少2cm的空隙，且不要在灯仔上直接使用发泡包装纸，来自发泡包装的力会损坏LED

### 回流焊接条件

1. 印刷电路板应当先遵照制造商的规范准备或清洁，然后才能将LED灯安放或焊接到PCB之上。
2. 我公司LED设计用于以回流焊方式焊接在PCB上。回流焊可以在回流焊炉内完成，或者将PCB放在热板上并遵照回流焊温度曲线操作。
3. 使用时注意回流焊条件，调试好回流焊温度后再过回流焊。回流焊接条件：预热温度100~150℃；采用回流焊温度230~260℃，焊接时间10秒内。操作人员做好静电防护措施，所有设备须可靠接地。
4. 回流焊最多不超过2次。
5. 过灯时不能对灯仔施力受压。
6. 过灯后PCB板不能马上包装起来，需让PCB板和灯仔自然冷却。

### 回流焊后清洗

1. 焊接后应当使灯仔冷却至室温，再进行后续处理。过早处理该器件，特别是透镜周围部分，会导致产品损坏。
2. 建议检查焊缝的一致性。在避开电路板上所选的器件后，焊接过程看起来应当能够实现完全回流（没有明显的焊接颗粒）。从封装和电路板的后面看，在焊接区域应当几乎看不到空孔。
3. 焊接后清洗PCB时，可使用异丙醇清洁PCB，不要使用超声波清洗。不要用水清洁已经装有灯珠的PCB板。
4. 不要使用下列化学品进行清洗：

可能会导致芳香烃化合物释气的化学品（例如甲苯、二甲苯）

  - a. 乙酸甲酯或乙酸乙酯（即：指甲膏清洗剂）
  - b. 氰基丙烯酸酯（即：强力胶）
  - c. 乙二醇（包括Radio Shack®精密电子清洗剂）
  - d. PLIOBOND®粘合剂

注：晶能半导体拥有自主知识产权及相关专利，如果使用硅衬底技术需要晶能半导体相关专利许可。

Copyright ©2015-2016 latticepower. The information in this document is subject to change without notice.

江西晶能半导体有限公司

江西省南昌市高新区艾溪湖北路 699 号

#### 安装方法

1. LED具有防静电的要求，在安装使用过程中应采取相应的防静电措施。
2. 注意各类器件外线的排列，以防极性装错。器件不可与发热元件靠的太近，工作条件不要超过规定的极限。
3. 当决定在孔中安装时，计算好孔及线路板上孔距的尺寸和公差以免底板受到过度的压力。
4. 避免使LED受到任何的震动和外力。

#### 工作条件

1. 为使LED在稳定的条件下工作，必须串联保护电阻，电阻值能够通过LED的供应电压或电流被测定。LED的工作电压与电流依各种不同LED的产品规格书要求赋予。
2. 必须对电路进行设计以防止在LED开关时出现的超电压(或超电流)，短电流或脉冲电流均能损害LED的连接。
3. LED光源工作时，环境温度会影响其寿命可靠性，工作时请远离发热源，同时要求表面温度控制在60°C以内
4. 基于LED的固态照明设计中存在不相容的挥发性有机化合物，可能会削弱这些照明系统的性能，缩短其使用寿命，因此在设计及工作过程中请尽量避免使用有机化合物。

#### 其他事项

1. 本产品为硅胶封装，不能用硬物挤压。
2. 所有接触LED的设备必须接地，操作人员务必佩戴接地的防静电手套，穿防静电鞋和防静电衣。