

FG02C



产品特征

- 小尺寸封装，高亮度，高光效，寿命长
- 尺寸:2.04×1.64 mm
- ESD 保护达 8 KV
- 支持表面贴装技术 (SMT)
- 典型光通量：270lm@1000mA

应用领域

- 手机闪光灯
- 汽车照明
- 室内外照明

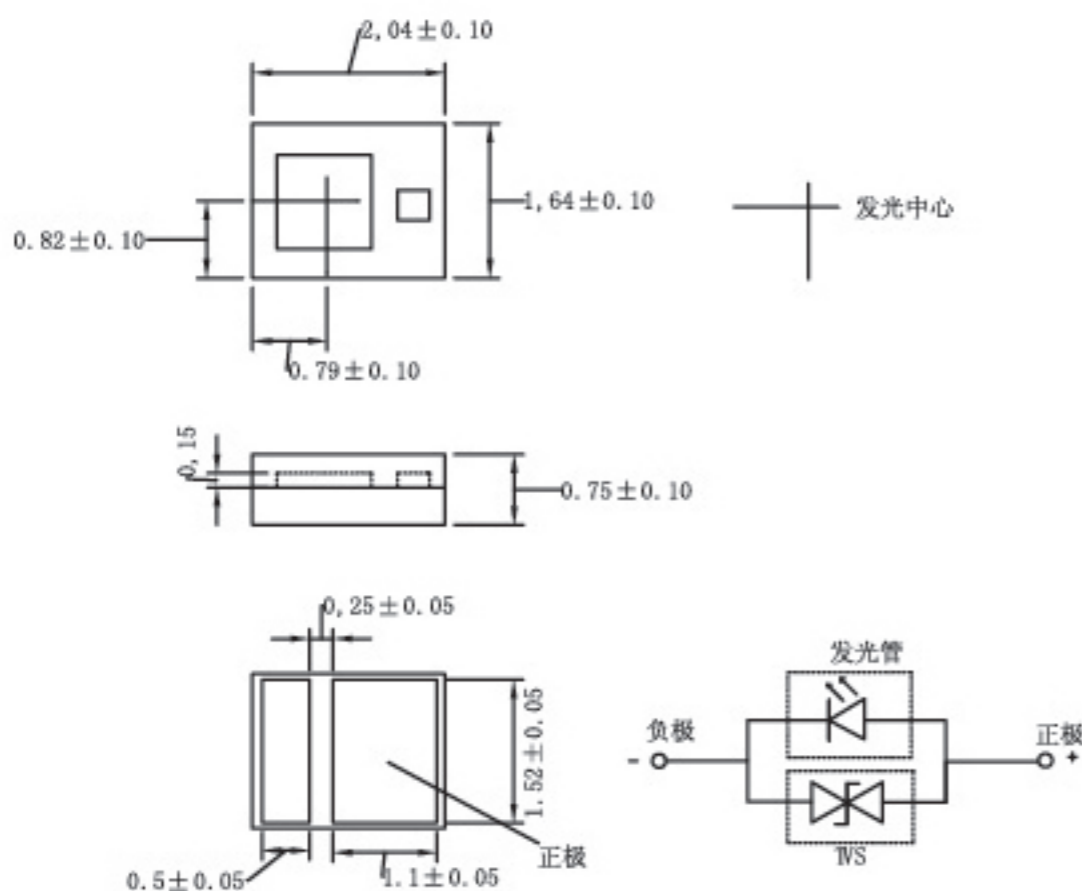
Product Features

- Small-size, High Brightness, High optical Efficiency, Long life
- Size: 2.04×1.64 mm
- ESD 8KV
- Compatible with SMT
- Typical Flux: 270lm@1000mA

Application

- Flash LED
- Automotive
- Indoor and outdoor lighting

产品尺寸图 Dimension



- 备注：1. 尺寸均以毫米计。
2. 实物误差在±0.1毫米。
- Notes : 1. Dimensions are in millimeters.
2. Tolerances unless dimensions ±0.1mm

电性参数 Photoelectric Parameters

环境温度=25°C

项目 Item	最小值 Min.	典型值Typ.	最大值Max.	单位Unit	条件Condition
光通量 Luminous Flux	200	270	----	lm	$I_F = 1000\text{mA}$
正向电压 Forward Voltage	2.8	3	3.2	V	$I_F = 1000\text{mA}$
色温 Color Temperature	4500	5000	5300	K	$I_F = 1000\text{mA}$
发光角度 Viewing Angle	----	120	----	°	$I_F = 1000\text{mA}$
结温 Junction Temperature	----	125	----	°C	$I_F = 1000\text{mA}$
脉冲电流 Pulsed Forward Current (400ms : ON 30% duty)	----	1000	----	mA	$I_F = 1000\text{mA}$
热阻 Thermal Resistance	----	10	----	°C /W	$I_F = 1000\text{mA}$
反向电压 Reverse Voltage	----	5	----	V	$I_F = 1000\text{mA}$
工作温度范围 Operating Temperature Range	-40	----	85	°C	$I_F = 1000\text{mA}$
储存温度 Storage Temperature	-40	----	110	°C	$I_F = 1000\text{mA}$